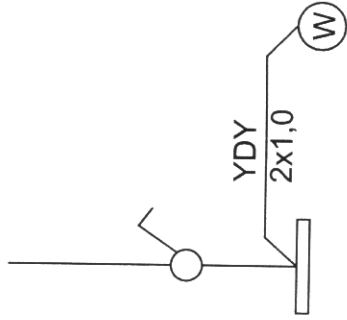


NA OBWODZIE ŚWIATŁA:

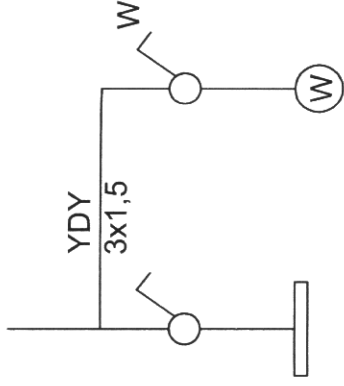


POM. NR:

PARTER: 1.06, 1.08, 1.09, 1.12, 1.15, 1.28, 1.30, 1.32, 1.33, 1.34, 1.35 WC, 1.42, 1.43

PIĘTRO: 1.07, 1.10, 1.13, 1.14, 1.18

NIEZALEŻNYM WŁACZNIKIEM

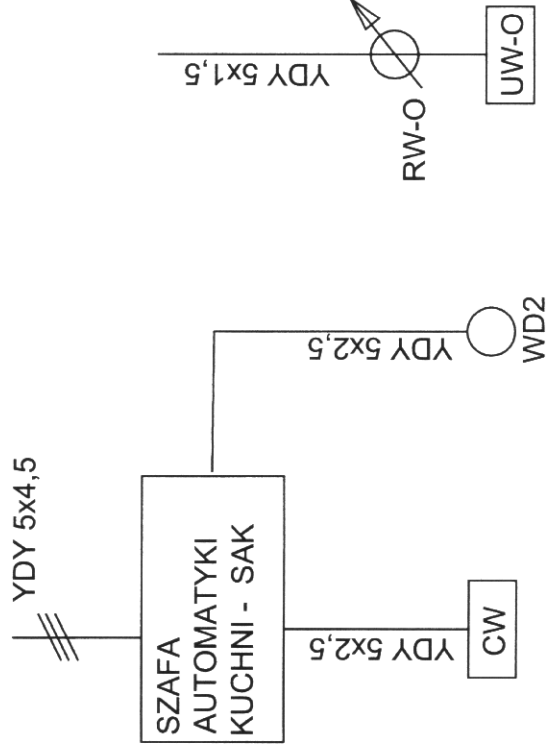


POM. NR:

PARTER: 1.03, 1.04
1.12, 1.25(UW-O), 1.31

PIĘTRO: 1.15, 1.17, 1.20, 1.21, 1.22, 1.23

UKŁAD WENTYLACYJNY KUCHNI:



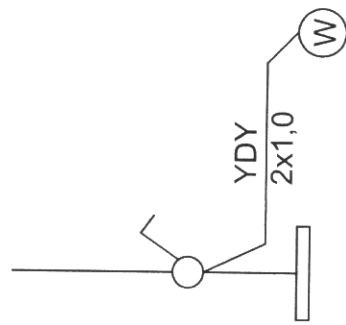
POM. NR:

PARTER: 1.25

OZNACZENIA:

- W - wentylator kanałowy DECOR 300, 230V . 35W
- WD1, WD2- wentylator dachowy
- CW-centrala wentylacyjna VTS POLSKA 400V, 1,5 kW
- UW-O- układ wywiewny z okapu 400V, 1,5 kW
- C N-W - rozdzielnica do aparatów grzewczo wentylacyjnych Volcano VR1
- N1, N2 -silnik nawiewu Volcano VR1, 230V, 0,61kW
- RW, RW-O - regulator prędkości obrotowej

Wentylatory kanałowe, dachowe, centrale grzewczo wentylacyjne układy nawiewno-wywiewne kuchni wydane w projekcie instalacji co i wentylacji.

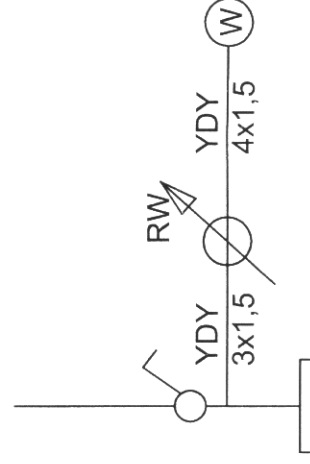


POM. NR:

PARTER: 1.06, 1.08, 1.09, 1.12, 1.15, 1.28, 1.30, 1.32, 1.33, 1.34, 1.35 WC, 1.42, 1.43

PIĘTRO: 1.07, 1.10, 1.13, 1.14, 1.18

PO WYŁACZNIKU ŚWIETLNYM,
Z REGULATOREM OBROTÓW RW

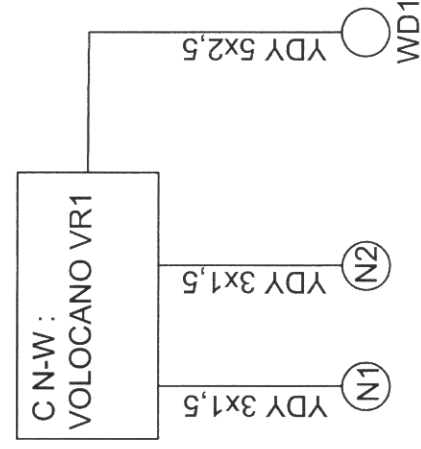


POM. NR:

PARTER: 1.13, 1.23-24, 1.27, 1.35, 1.41

PIĘTRO: 1.03, 1.05, 1.06, 1.08, 1.09



UKŁAD WENTYLACYJNY SALI IMPREZ:



POM. NR:

PARTER: 1.05

Ochrona przeciwporażeniowa "szybkie wyłączenie"
wg. PN-IEC 60364-4-41
Układ sieciowy TN - S

BIURO AUTORSKIE:	LIDER:	PRACOWNIA PROJEKTOWA EWA WOJCIECHOWSKA-SKRABACZ ILKOMCE, ul. Partyzantów 42, 33-131 Łęg Tarnowski NIP 777-175-74-95
	PARTNER:	 PRZEMYSŁOWE PRZEDSIĘBIORSTWO INŻYNIERSKIE BUDOWLANE Józefów Skrabacz Iłkowiec ul. Partyzantów 42, 33-131 Łęg Tarnowski, tel. 014 657733
	INWESTOR:	GMINA ROPCZYCE ul. Krisego 1, 39-100 Ropczyce
ZADANIE INWESTYCYJNE:	TEMAT:	„REMONT, ROZBUDOWA I PRZEBUDOWA BUDYNKU REMIZY OSP W LUBZINIE” BUDOWA ALTANY ORAZ INFRASTRUKTURY TECHNICZNEJ LUBZINA, dz. nr ewid. 482/17, 482/5
LOKALIZACJA:	BRANŻA:	ELEKTRYCZNA
		STADIUM: PROJEKT BUD. WYK.
PROJEKTOWAŁ:	OPRACOWAŁ:	IMIE I NAZWISKO UPRAWNIENIA Podpis:  techn. elektr. Marek KUJCIK PC.W.7/542/338/93
SPRACOWAŁ:		mgr inż. Tomasz RÓCÓZ A-NB-7542/86/91
SPRACOWAŁ:		mgr inż. Bogusław SOPRYCH NB/A-7342/53/88
TREŚĆ RYSUNKU:	SKALA:	11-2011
SCHEMAT PODŁĄCZENIA WENTYLATORÓW		NUMER RYSUNKU: E-11